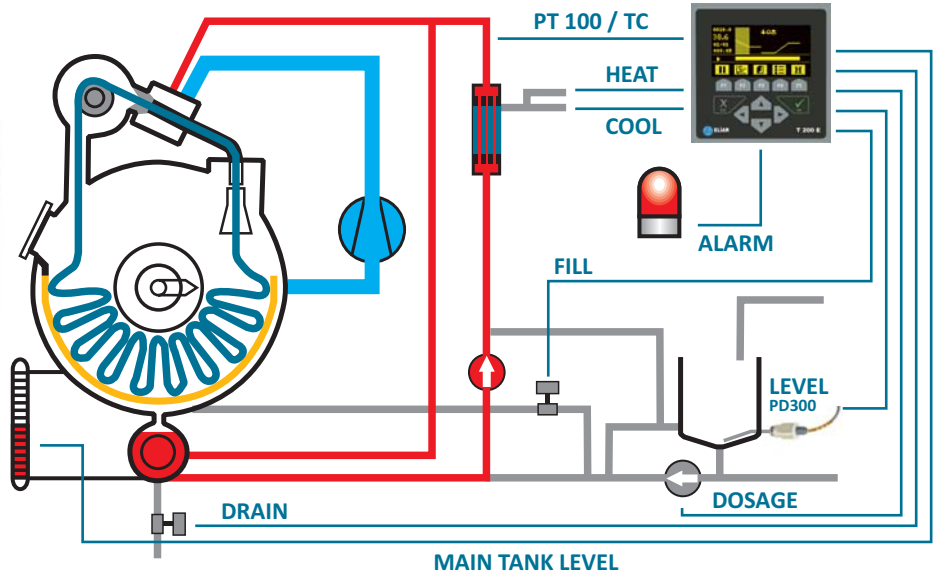


T 200 E TEXTILE DYEING CONTROLLER



TEXTILE DYEING CONTROLLER

T 200 E is a micro processor based Ramping Controller, especially designed and developed for the automation of textile dyeing machines.

Thanks to modular structure of **T 200 E**, total number of digital and analog inputs-outputs can be increased by adding I/O moduls.

Graphical interface is used both for programming and monitoring of the dyeing process. The implementation of **T 200 E** is not limited to dyeing machines only. It is used in a wide range of industrial applications, where ramping control of temperature is necessary.

- Dyeing programming and monitoring via graphical screen
- 90 Programs X 50 Steps
- 128*64 OLED graphical display
- I/O numbers (modular): 4/4/1/1 (min), 12/12/3/3 (max) (by miniMIO4411 modul)
- PC connection and remote monitoring through ModBus RTU
- Autotune facility for 2 independent (temperature and dosage control) PID loops
- Last 8 hours monitoring of past, theoretical and realized batch processes (x2)
- Last 10 alarms archive
- 2 levels password protection 1st level: system parameters 2nd level: programming
- RS422 or RS232 serial connection (by Com 200 modul)
- Selectable languages: Turkish - English

TEKSTİL BOYAMA KONTROL CİHAZI

T 200 E, özellikle tekstil boyama makinalarının otomasyonu için tasarlanmış ve geliştirilmiş, mikroişlemci temelli bir kontrol cihazıdır.

Modüler yapısı sayesinde, G/Ç modülü kullanılarak giriş-çıkış sayıları artırılabilir.

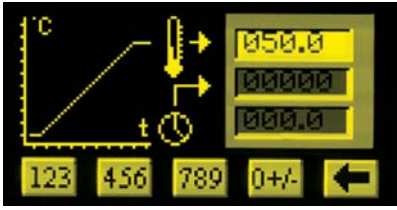
Grafik üzerinden programlanabilen ve izlenen **T 200 E**'nin kullanımı yalnızca tekstil boyama makinaları ile sınırlı değildir. Rampalı sıcaklık kontrolü gerektiren, endüstrinin tüm uygulamalarında kullanılabilir.

- Boyama programını, grafik üzerinden programlayabilme ve izleme
- 90 Program X 50 Adım
- 128*64 OLED grafik ekran
- Giriş-çıkış sayısı (modüler): 4/4/1/1 (min), 12/12/3/3 (maks) (miniMIO4411 modülü)
- Modbus RTU ile PC bağlantısı ve uzaktan izleme (Com 200 modülü)
- Bağımsız 2 adet (sıcaklık ve dozaj kontrol) PID döngü ile otomatik ayarlama
- 2 adet 8 saate kadar geçmiş, teorik ve gerçekleşen batch izleme
- Son 10 alarm hafızası
- 2 seviye şifre koruma 1. seviye: sistem parametreleri 2. seviye: programlama
- RS422 veya RS232 seri bağlantı (Com 200 modülü)
- Türkçe ve İngilizce dil seçeneği

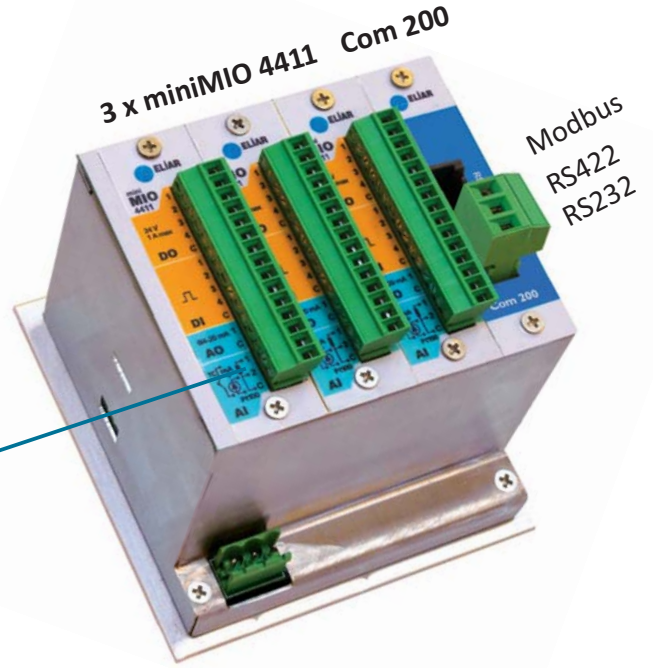




No:	Prg:	Date:
1	1	22/01/2009
2	2	24/01/2009



Pt100: -50 - 850°C
 TC-T : -40 - 390°C
 TC-S : -40 - 1590°C
 TC-R : -40 - 1590°C
 TC-K : -40 - 1370°C
 TC-J : -40 - 1200°C
 TC-E : -40 - 1000°C
 TC-B : 10 - 1590°C



Technical Features		Teknik Özellikler
Analog Input	min 1, max 3 (Pt100 TC 0/4-20 mA 0-10 V -selectable)	Analog Giriş
Analog Output	min 1, max 3 (0/4-20 mA)	Analog Çıkış
Digital Input	min 4, max 12	Sayısal Giriş
Digital Output	min 4, max 12 (250 V AC, 30 V DC, 1A Relay)	Sayısal Çıkış
Commands	Heat, Cool, Fill, Drain, Dosage, Pump Motor Direction, Overflow Rinse, Warning/Alarm, ...	Komutlar
Programming Capacity	90 Programs x 50 Steps	Programlama Kapasitesi
Archive	2 dyeings (2 x 8 hours)	Arşiv
Password	2 levels (system parameters and programming)	Şifre
Alarm Archive	Last 10 alarms	Alarm Arşiv
Graphical Display	128 x 64, 4 grey tones OLED	Grafik Gösterim
PID Control	2 -Independent, Autotune	PID Kontrol Çevrimi
Back-up Memory	EEPROM on COM200 module	Yedek Bellek
Remote Monitoring	Modbus RTU (RS422), Modbus TCP (Ethernet)	Uzaktan İzleme
Serial Connection	RS232 or RS422	Seri İletişim
Language	Turkish - English	Dil Seçeneği
Humidity	10-85 non-condensing	Nem
Operating Temperature	0-50°C	Çalışma Sıcaklığı
Supply Voltage	24 V DC (18-30)	Besleme Gerilimi
Power Consumption	3 W	Güç Tüketimi
Dimensions	100 x 100 (front), 91 x 91 (rear) Depth: 100 mm	Boyutlar

