

P4x Serisi HİDROSTATİK SEVİYE SENSÖRLERİ

P40/P42/P43/P44/P45

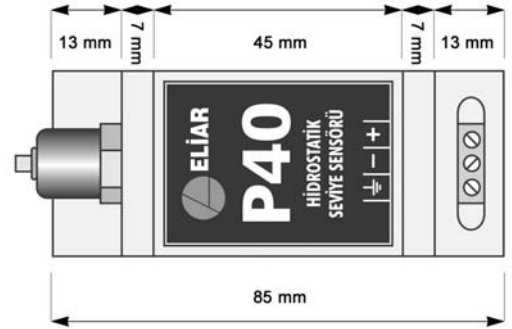
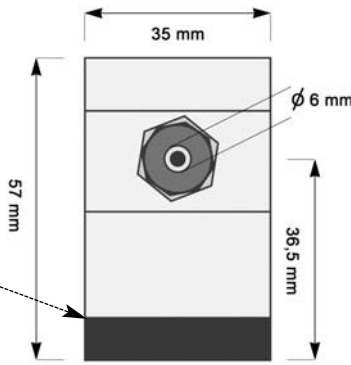


TEKNİK ÖZELLİKLER

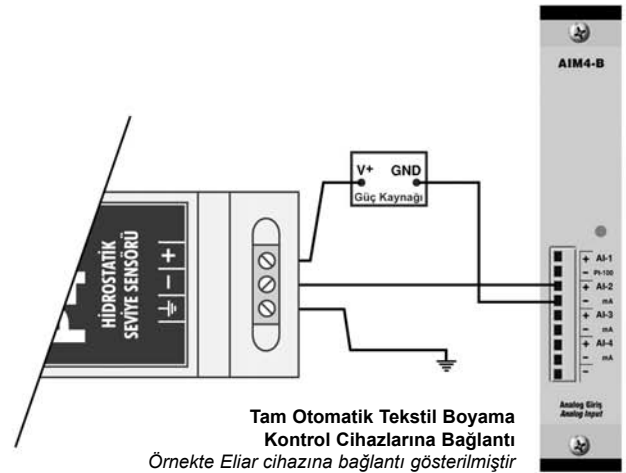
| | | | |
|-------------------|--|-------------------|-----------------|
| Besleme Gerilimi | 24 VDC (18-30 VDC) | Maksimum Yük | 500 Ohm 24 V DC |
| Algılama Aralığı | 0-100 mbar (P40) 0-200 mbar (P42) 0-300 mbar (P43) 0-400 mbar (P44) 0-500 mbar (P45) | Doğrusallık | < % 1 |
| Proses İzolasyonu | Hava | Çalışma Sıcaklığı | 0 - 60 °C |
| Çıkış | 4-20 mA | Montaj | Ray tipi |
| Basınç Sınırı | 750 mbar | Hortum Çapı | 6 mm |
| | | Ağırlık | 80 gr |
| | | Materyal | ABS |
| | | Koruma Sınıfı | IP40 |

BOYUTLAR

ÖNEMLİ UYARI
Kutuyu **AÇMAYINIZ**.
Kutu, açılmaz ve sökülmez şekilde kapatılmıştır. Tersine girişimler içerideki devreye hasar verir.



BAĞLANTI ŞEMASI



GARANTİ KOŞULLARI

Garantinin geçerliliğini kaybedeceği durumlar:

- 1- Ters bağlama, kısa devre ve yüksek voltaj sonucu devreye verilen hasarlar.
- 2- Sensör kutusunun açılması, kimyasallara maruz kalması.
- 3- Hortum rekorunun zorlanması, sökülmesi.
- 4- Hortum rekorunun dışı üzerindeki fiziksel hasarlar.