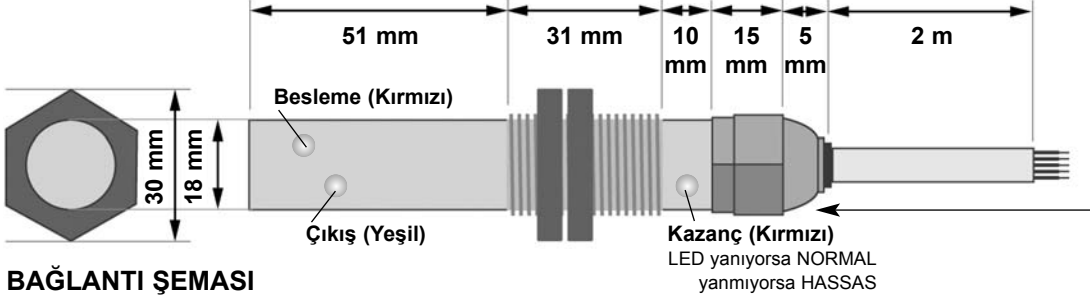




TEKNİK ÖZELLİKLER

Algılama Aralığı	Normal 0-25 ± 5 cm Hassas 0-35 ± 5 cm	Besleme Gerilimi	24 V DC	Sinyal	Besleme	Kırmızı LED
Algılama Hızı	0.02-10 m/s	Yük Akımı	100 mA (24 V AC/DC)	Çıkış	Çıkış	Yeşil LED
Algılama Miknatısı	AlNiCo ve Samarium Cobalt (Min. 0.5 Oe)	Çalışma Sıcaklığı	0 - 95 °C	Çıkış Koruması	Kazanç (Normal)	Kırmızı LED
		Min. Çıkış Darbe Uzunluğu	1 sn	Güç Tüketimi		1 W
		Min. Algılama Periyodu	3 sn	Ağırlık		105 g
				Kablo Uzunluğu		2 m
				Koruma Sınıfı		IP64

BOYUTLAR

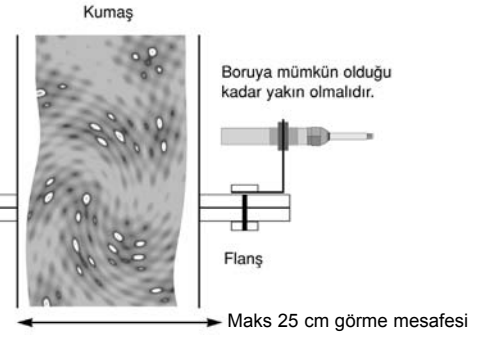
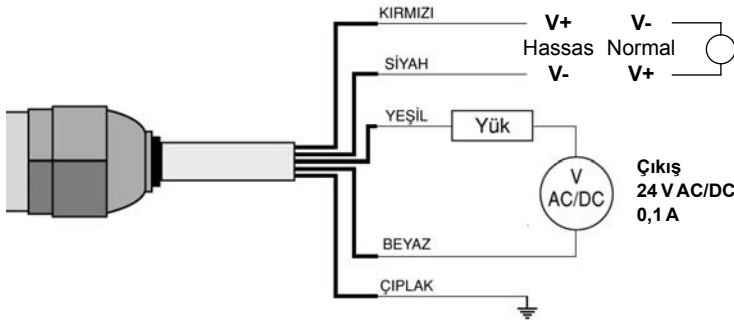


UYARI

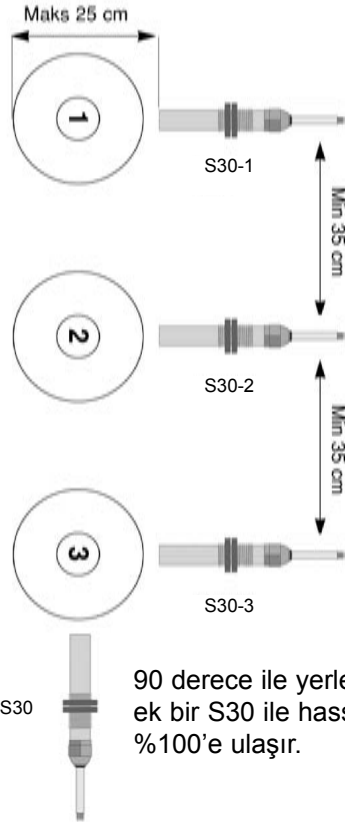
Kutunun üstündeki kablo girişini AÇMAYINIZ.

Kutu, açılmaz ve sökülmez şekilde kapatılmıştır. Tersine girişimler içerideki devreye hasar verir.

BAĞLANTI ŞEMASI

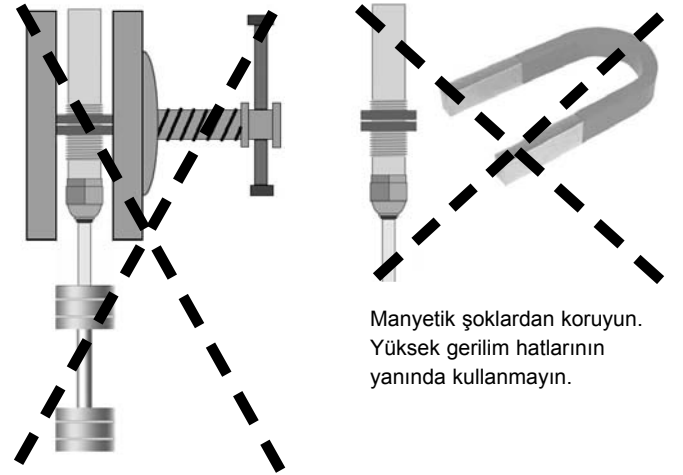


ÖNERİLEN UYGULAMA BİÇİMLERİ



90 derece ile yerleştirilen ek bir S30 ile hassasiyet %100'e ulaşır.

UYARILAR



Manyetik şoklardan koruyun. Yüksek gerilim hatlarının yanında kullanmayın.

Sıkıştırmayın, ezmeyin. Kablosunu çekmeyin.

GARANTİ (15 ay)

Garantinin geçerliliğini kaybedeceği durumlar:

- 1- Sensör kutusunun açılması.
- 2- Kablo rakorunun zorlanması, açılması.
- 3- Sensör kutusunun montaj dişi üzerindeki fiziksel hasarlar.